



جمهوری اسلامی ایران

وزارت نیرو

سازمان انرژی‌های تجدیدپذیر و بهره‌وری انرژی برق (ساتبا)

## دستورالعمل فنی نصب سامانه‌های فتوولتائیک

(مختص مشترکین محدود به دو برابر ظرفیت انشعاب تا سقف ظرفیت ۱۰۰

کیلووات)

شهریور ۱۳۹۹ - ویرایش ۲

## عنوان:

دستورالعمل فنی نصب سامانه های فتوولتائیک

(مختص مشترکین محدود به دو برابر ظرفیت انشعاب تا سقف ظرفیت ۱۰۰ کیلووات)،

## تهیه کنندگان:

سمیرا منشی پور- سازمان انرژی های تجدیدپذیر و بهره وری برق ایران(ساتبا)

عباس محمدصالحیان پیرمرد - سازمان انرژی های تجدیدپذیر و بهره وری برق ایران(ساتبا)

محمدرضا زرگر- سازمان انرژی های تجدیدپذیر و بهره وری برق ایران(ساتبا)

پیمان تقی پور- سازمان انرژی های تجدیدپذیر و بهره وری برق ایران(ساتبا)

محمد حسن غفوری- انجمن انرژی های تجدیدپذیر و اتاق بازرگانی

امیر عباسپور- فرا انرژی سبز آذرخش

فریبرز لقایی- تارا مشاور

سعید هاشمی- تارا مشاور

سید مجتبی سیادت- سولار سرزمین سبز

محسن کلباسی- الماس الکترونیک سپاهان

سمیرا شریفی زمیدانی- فرآب

فاطمه اسدی منش- نیروتوان

## تایید کنندگان:

عباس محمدصالحیان پیرمرد رئیس گروه استاندارد و بهره وری تجهیزات انرژی بر

محمد اکبری سیار مدیرکل دفتر حمایت های فنی و بهره وری انرژی و استانداردها

## تصویب کننده:

اقای دکتر محمدعلی رضوانی معاون فنی و مهندسی

## تاریخ تصویب گزارش:

شهریور ۱۳۹۹- ویرایش ۲

## فهرست

صفحه	عنوان
۲	* کلیات .....
۳	بخش اول - مشخصات فنی عمومی جهت انتخاب مدول فتولتائیک .....
۳	۱) مدول فتولتائیک با تکنولوژی کریستالی .....
۴	۲) مدول فتولتائیک با تکنولوژی لایه نازک .....
۶	بخش دوم - مشخصات فنی عمومی سازه نگهدارنده: .....
۹	بخش سوم - مشخصات فنی عمومی اینورتر متصل به شبکه .....
۱۰	بخش چهارم - مشخصات فنی عمومی سیم کشی و اتصالات .....
۱۱	بخش پنجم - سیستم اتصال زمین .....
۱۵	صاعقه گیر خارجی .....
۱۵	بخش ششم - مشخصات عمومی تابلوها .....
۱۵	۱- تابلو توزیع (حفاظت) DC: .....
۱۷	۲- تابلو توزیع (حفاظت) AC: .....
۱۹	۳- رنگ آمیزی تابلوها .....
۲۰	بخش هفتم - اتصال به شبکه .....
۲۱	بخش هشتم - حفاظت ها و ایمنی .....
۲۲	بخش نهم - مدارک فنی و مستندات قابل ارائه به کارفرما یا بهره بردار سامانه .....
۲۲	- اطلاعات اصلی سامانه .....
۲۲	۱- طراحی تفصیلی سامانه .....
۲۲	جزئیات الکتریکی آرایه .....
۲۳	۲- داده برگ ها .....
۲۳	اطلاعات طراحی مکانیکی .....
۲۳	اطلاعات بهره برداری و تعمیر و نگهداری .....
۲۳	۳- نتایج آزمون و داده های راه اندازی .....
۲۳	۴- ضمانت و گارانتی تجهیزات .....
۲۴	بخش دهم - استانداردهای لازم الاجرا: .....

## \* کلیات

### (۱) شرح کلی خدمات انجام کار

طراحی، تهیه و تامین تجهیزات، ساخت، نصب و راه اندازی سامانه فتولتائیک از نوع متصل به شبکه برای مشترکین متقاضی، است. حداکثر میزان توان "سامانه" برای هر مشترک متقاضی محدود به دو برابر ظرفیت انشعاب متقاضی تا سقف صد (۱۰۰) کیلووات، می باشد. منظور از مشترک متقاضی، کلیه مشترکین برق دارای انشعاب به استثنای انشعاب موقت (آزاد) می باشد. توان اسمی سامانه، برابر با "توان تجمعی" مدول های فتولتائیک ( $\pm 5\%$ ) نصب شده است.

**تبصره ۱:** مطابق بند ۱۱ مصوبه وزیر نیرو به شماره ۹۸/۳۳۵۶۰/۲۰/۱۰۰ مورخ ۹۸/۰۷/۲۰ سقف ظرفیت مولدهای مختص مشترکین مشروط بر رعایت ملاحظات فنی و حفاظتی اتصال به شبکه تا دو برابر ظرفیت انشعاب افزایش می یابد. مشترکینی که بخشی از این ظرفیت را به بهره برداری رسانیده اند می توانند طی قرارداد جداگانه ای نسبت به احداث ظرفیت های جدید اقدام نمایند. در این صورت هر قرارداد تابع شرایط حاکم در زمان مبادله همان قرارداد خواهد بود.

**تبصره ۲:** بازه ( $\pm 5\%$ ) توان (وات) برای توان اسمی تجمعی مدول های فتولتائیک نصب شده مجاز می باشد.

### (۲) اقدامات مقدماتی

بازدید اولیه از محل جهت انجام برآوردهای مورد نیاز، تعیین محل پیشنهادی و اولیه، بررسی وضعیت محل از نظر آفتابگیری و فضای مناسب جهت نصب، حفاظت و ایمنی ساختگاه نصب و ساختمان<sup>۱</sup> جهت احداث از جمله اقدامات اولیه است که در این خصوص انجام می گیرد.

### (۳) عملیات طراحی:

در این قسمت عملیات مربوط به طراحی نیروگاه فتولتائیک، تهیه مشخصات فنی و نقشه های اجرایی، انتخاب تجهیزات مانند مدول های خورشیدی، اینورتر (اینورترها)، طراحی سازه و پایه نگهدارنده مبتنی به انتخاب کابل ها و متعلقات و تابلوهای لازم، به همراه تجهیزات لازم جهت اتصال به شبکه، توسط پیمانکار صورت می گیرد.

### (۴) شرح عملیات تهیه و خرید:

خرید تجهیزات شامل مدول ها، اینورترها، سازه های نگهدارنده به همراه پایه های بتنی، کابل ها و لوله های مربوطه، تابلوها، فیوزها و کلیدهای لازم، تهیه تابلوی اتصال به شبکه و کابل کشی های لازم و اجرای سیستم زمین به همراه متعلقات می باشد. که توسط مالک نیروگاه تامین می گردد.

### (۵) شرح عملیات نصب و راه اندازی:

بازدید نهایی از محل تعیین شده، بررسی و تعیین محل نهایی جهت نصب سامانه، عملیات نصب و راه اندازی شامل، نصب و استحکام سازه ها، نصب پانل های خورشیدی، سیم کشی، کابل کشی پانل ها به همراه داکت ها و لوله گذاری های لازم، نصب اینورتر، نصب تابلو های لازم به همراه تجهیزات جهت تزریق به شبکه، اجرای سیستم اتصال زمین و اتصالات مورد نیاز، پیش راه اندازی بخش DC و AC است. نصب و راه اندازی تجهیزات می بایست مطابق با دستورالعمل نصب توصیه شده سازندگان باشد.

راه اندازی سامانه و تزریق برق به شبکه تنها در صورت اخذ مجوز شرکت توزیع نیروی برق مجاز می باشد.

<sup>۱</sup> ایمنی ساختگاه محل نصب و ساختمان از نظر این دستورالعمل منوط به اخذ پایان کار معتبر بوده و در غیر این صورت سامانه فتولتائیک بایستی در نقطه ای از محوطه ساختمان احداث گردد.

## مشخصات فنی تجهیزات

در این قسمت مشخصات فنی عمومی که جهت انتخاب تجهیزات مد نظر می باشد به تفکیک اجزاء و تجهیزات ارائه شده است.

### بخش اول – مشخصات فنی عمومی جهت انتخاب مدول فتوولتائیک

نکات حائز اهمیت در خصوص انتخاب مدول فتوولتائیک مطابق با این دستورالعمل به شرح زیر مطرح شده است.

#### ۱) مدول فتوولتائیک با تکنولوژی کریستالی

- توان تجمعی مدول های فتوولتائیک، در شرایط استاندارد STC، در بازه  $\pm 5\%$  توان اسمی نیروگاه فتوولتائیک احداثی است.
- راندمان مدول حداقل ۱۶ درصد باشد.
- تحمل بار استاتیکی مطابق استاندارد (معادل ۵۴۰۰ پاسکال) باشد.
- بازه دمای کارکرد از  $-40$  الی  $85$  درجه سلسیوس است.
- مدول ها باید مجهز به دیود Bypass باشند.
- شیشه روی مدول از جنس Tempered glass باشد.
- امکانات لازم جهت نصب در جدار محافظ مدول های انتخابی تعبیه شده باشد.
- تحمل شرایط محیطی و اقلیمی، گرد و غبار، رطوبت و یخ زدگی (سازگار با شرایط محیطی محل نصب) را داشته باشد.
- داشتن گواهی های استاندارد ساخت و کیفیت معتبر طبق استاندارد ملی شماره ۱۱۸۸۱ (IEC61215) و شماره ملی ۱-۱۱۲۷۴ (IEC 61730)، ضمناً رعایت کامل استانداردهای مدول های فتوولتائیک که در استانداردهای منضم به قراردادهای خرید تضمینی برق از طریق وبسایت ساتبا منتشر شده الزامی است.
- دارا بودن دیگر گواهی های استاندارد بین المللی UL, TUV, VDE, IEC مرتبط در انتخاب مدول ها توصیه می شود.
- طول عمر مدول و راندمان کارکرد و منحنی عملکرد مدول، می بایست با مستندات لازم ارائه گردد. (راندمان مدول ها در طول زمان بیش از ده سال حداقل ۹۰٪ و بیست و پنج سال بیش از ۸۰٪) باشد.
- کابل ها و سیم های مورد استفاده برای اتصالات داخلی مدول های فتوولتائیک می بایست مجهز به سرکابل ها، رابط های DC استاندارد و اتصالات مخصوص به خود باشند.
- باید تعداد و توان مدول ها به گونه ای انتخاب شود که پس از سری و موازی کردن آنها، ولتاژ و جریان هر رشته با مشخصات ولتاژ و جریان ورودی اینورتر انتخابی سازگاری داشته باشد.
- کاتالوگ و مشخصات فنی مدول پیشنهادی، می بایست شامل موارد زیر باشد:
- نام و نشان سازنده، توان مدول، راندمان، ابعاد مدول، وزن، نوع محافظ جلویی و پشت مدول، جریان اتصال کوتاه، جریان در بیشترین نقطه کاری، ولتاژ مدار باز، ولتاژ در بیشترین نقطه کاری، فرسایش یا افت توان در طول عمر، استانداردهای رعایت شده

مشخصات فیزیکی مدول:

ردیف	نوع	توضیحات
۱	سازنده	نام کارخانه سازنده مدول ( شماره سریال آن ها باید پیوست مدارک باشد)
۲	راندمان	راندمان می بایست مساوی و یا بزرگتر از ۱۶ درصد باشد.
۳	گارانتی (فرسایش یا افت توان)	ظرفیت توان خروجی مدول (Wp) می بایست در طول زمان عملکرد مدول از ۱ تا ۱۰ سال ( برابر یا بیشتر از ۹۰٪ توان طراحی مدول ) باشد، و از سال ۱۰ تا ۲۵ نیز این افت توان به گونه ای باشد تا توان خروجی مدول برابر یا بیشتر از ۸۰٪ توان طراحی مدول باشد.
۴	قاب مدول	مواد استفاده شده در قاب پنل می بایست آلومینیومی باشد.
۵	جعبه ترمینال (junction box)	این جعبه می بایست از جنس ترمو پلاستیک با حداقل IP65 استاندارد جهت تجهیزات قابل نصب در محیط بیرونی و مقاوم در برابر اشعه UV خورشید باشد. مطابق با استاندارد EN 50548 و یا DIN V VDE 0126-5 باشد.
۶	برچسب شناسایی RF برای هر مدول	باید قادر به تحمل شرایط محیطی تا پایان طول عمر مفید مدول باشد.
۷	اطلاعات مربوط به برچسب شناسایی RF	نام شرکت و کشور سازنده مدول فتوولتائیک تعیین $V_m$ ، $I_m$ ، $W_m$ برای مدول ها شماره سریال منحصر به فرد و شماره مدل مدول
۸	نرخ توان خروجی	بر اساس استاندارد ارائه شده شرایط تست (STC) منحنی ولتاژ و جریان یک مدول نمونه می بایست جهت اخذ تاییدیه به آزمایشگاه مربوطه ارسال گردد (مدول ساخت داخل) در صورت خرید مدول از سازندگان خارجی نیز گواهی تست مربوطه می بایست اخذ گردد.
۹	استانداردها	داشتن گواهی تأیید استانداردهای اعلام شده در وبسایت سازمان ساتبا (بخش مدول های فتوولتائیک)
۱۰	آزمونهای خوردگی (Salt Mist)**	ISIRI 11277 (As per IEC 61701)
۱۱	مقاومت در برابر گرد و غبار**	ISIRI 1307-68 (As per IEC 60068-2-68)

نکته: مدول هایی که کلاس کاری آن حداقل از کلاس کیفی رده A باشد، باید در اولویت انتخاب قرار گیرند.

\* فقط برای محیط های خورنده و با رطوبت بالا

\*\* برای مناطق با ضریب گرد و غبار زیاد و یا طوفان های شن و ماسه

## ۲) مدول فتوولتائیک با تکنولوژی لایه نازک

توان جمعی مدول های فتوولتائیک، در شرایط استاندارد STC ، در بازه  $\pm 5\%$  توان اسمی نیروگاه فتوولتائیک احداثی برابر می باشد.

راندمان مدول (حداقل ۹٪) باشد.

تحمل بار استاتیکی معادل ۲۴۰۰ پاسکال باشد.

دمای کارکرد از ۴۰- الی ۸۵ درجه سلسیوس باشد.

- تجهیزات لازم جهت نصب در جداره محافظ (فریم) آن تعبیه شده باشد. (در صورت عدم وجود، از کلمپ‌های مورد تأیید سازنده مدول در دستورالعمل استفاده شود و پیشنهاد دهنده می‌بایست مشخصات سازه نگهدارنده مناسب را بمنظور نصب مدول و حفاظت از آن اعلام نماید)
- تحمل شرایط شرعی، رطوبت و یخ زدگی (سازگار با شرایط محیطی محل نصب) را داشته باشد.
- مدول‌ها باید مجهز به دیود Bypass باشند.
- شیشه روی مدول از جنس Tempered glass باشد.
- کابل‌ها و سیم‌های مورد استفاده برای اتصالات داخلی مدول‌های فتوولتائیک می‌بایست مجهز به سرکابل‌ها، رابط‌های DC استاندارد و اتصالات مخصوص به خود باشند.
- داشتن گواهی‌های استاندارد ساخت و کیفیت معتبر طبق استاندارد آی ای سی ۶۱۶۴۶ (IEC61646)، (IEC 61215: 2-4)، استانداردهای شماره ملی ۱۱۸۸۱، شماره ملی ۱-۱۱۲۷۴ (IEC61730) و سایر استانداردهای اعلام شده در وبسایت رسمی ساتبا با عنوان استانداردهای منضم به قراردادهای خرید تضمینی برق در قسمت مدول‌های فتوولتائیک را داشته باشد.
- دارا بودن دیگر گواهی‌های استاندارد UL, TUV, VDE, IEC توصیه می‌شود.
- راندمان کارکرد و منحنی عملکرد مدول در طول عمر اعلام شود.
- در صورت استفاده از مدول‌های لایه نازک، الزامات اجرا، انتخاب و سازگاری با اینورتر (اعم از رعایت مشخصات ولتاژ و جریان ورودی اینورتر انتخابی و یا سایر موارد) نیز باید رعایت گردد.

## بخش دوم – مشخصات فنی عمومی سازه نگهدارنده:

### مشخصات فنی ساخت و نصب سازه های خورشیدی

ردیف	ساخت و نصب سازه خورشیدی	شرح
۱	*محاسبات سازه	وزن اجزاء سازه و وزن مدول خورشیدی با رعایت استانداردهای اعلام شده در وبسایت ساتبا
		مطابق با مبحث ششم مقررات ملی ساختمان و با رعایت استانداردهای اعلام شده در وبسایت ساتبا
		- مطابق با بخش ۲۷.۳.۲ آیین نامه ASCE 7-2016 (Open Buildings with Monoslope, Pitched, or Troughed Free Roofs) - سرعت باد براساس مبحث ششم مقررات ملی ساختمان و با تبدیل به سرعت تندباد لحظه ای ذکر شده در استاندارد ASCE2016 - و استانداردهای اعلام شده در وبسایت ساتبا
۲	** استاندارد مصالح	رعایت آیین نامه ۲۸۰۰ زلزله در زمان طراحی و اجرای نیروگاه
		- ترکیب بارها بر اساس مبحث ششم مقررات ملی ساختمان، - طراحی اعضاء فولادی مطابق با مبحث دهم مقررات ملی ساختمان و آیین نامه AISC و طراحی اعضاء آلومینیومی به روش تنش مجاز مطابق با آیین نامه Aluminum Manual, Specification for Aluminum structures, design allowable stress - مطابق با استانداردهای اعلام شده در وبسایت ساتبا
۳	** استاندارد مصالح	- تمامی مقاطع مورد استفاده می بایست از جنس فولاد، با گرید ST37 یا ST52 و با پوشش گالوانیزه گرم و با ضخامت حداقل ۱.۵ میلی متر و یا از جنس آلومینیومی رده ۶۰۶۱ و یا ۶۰۶۳ با سختی T6 باشند. - سوراخ کاری و برش کاری سازه فولادی می بایست مطابق با ضوابط مبحث ۱۱ مقررات ملی ساختمان (طرح و اجرای صنعتی ساختمان ها) صورت گیرد. - عملیات جوشکاری سازه ها قبل از انجام عملیات گالوانیزه می بایست منطبق بر آیین نامه جوشکاری ساختمانی ایران (نشریه ۲۲۸ سازمان مدیریت و برنامه ریزی کشور) و راهنمای جوش و اتصالات جوشی در ساختمان (دفتر تدوین و ترویج مقررات ملی ساختمان) باشد. - کلیه مقاطع فولادی باید پس از مرحله ساخت، طبق استاندارد ASTM 123 و یا ISIRI2478 گالوانیزه گرم شوند. - پیچ و مهره می بایست از جنس استیل گرید ۳۱۶SS، ۳۰۴SS و یا فولاد با پوشش گالوانیزه گرم یا داکرومات باشند. - استاندارد تولید پیچ و مهره فولادی باید بر یکی از استانداردهای ملی ایران، DIN, ISO یا ASTM منطبق باشد. - پوشش گالوانیزه پیچ و مهره فولادی می بایست بر اساس استاندارد ASTM A153 انجام شود. - تمامی اتصالات (پیچ و مهره) به همراه دو عدد واشر تخت و یک عدد واشر فنری و بدکی کافی در مجموعه های مجزا بسته بندی و تحویل گردد. - رده بتن مطابق با مبحث نهم مقررات ملی ساختمان باشد.
		- مطابق استاندارد ملی شماره ۲۱۵۶۸ سامانه فتولتائیک نباید در محدوده پیرامونی بام نصب شود. محدوده پیرامونی بام ۱۰٪ طول هر ضلع از لبه بام می باشد (زمانی که مقدار ۱۰٪ از ۳ متر بیشتر گردد، می توان مقدار ۳ متر را استفاده کرد). - حداقل فاصله بین لبه پرتگاه بام و ضلع استراکچر نصب شده نیز می بایست برابر ۱۰۰ سانتی متر باشد. - مدول های خورشیدی می بایست به گونه ای نصب گردند که امکان تمیز نمودن آنها با کمترین خطر و هزینه امکان پذیر باشد. - حداقل ارتفاع سازه و لبه پایینی مدول ها از زمین باید به گونه ای در طراحی لحاظ شود که گل و لای ناشی از پاشش باران بر مدول ها ننشینند و امکان تمیزکاری و شستشوی سطح محل نصب استراکچرها و نیز خود مدول ها باشد. - زاویه نصب بهینه مدول ها بر سازه توسط پیمانکار محاسبه و اجراء می گردد.
		- استراکچر باید به گونه ای طراحی شود تا امکان نصب ساده و آسان آن در سایت فراهم گردد و نیازی به جوشکاری و یا ماشین آلات پیچیده برای نصب در سایت نداشته باشد.
		- تمامی مدول های فتولتائیک می بایست به گونه ای نصب گردند که تمیز نمودن قسمت های بالا و پایین مدول و همچنین دسترسی به جعبه اتصالات مدول ها امکان پذیر باشد.
		- انجام سوراخ کاری در محل (بعد از گالوانیزه) به دلیل آسیب پذیر شدن سازه در محل سوراخ به لحاظ زنگ زدگی و خوردگی مجاز نمی باشد.
		در کلیه مراحل ساخت و نصب سازه نیروگاه های محدود به ظرفیت انشعاب می بایست دستورالعمل مبحث ۱۲ مقررات ملی ساختمان (ایمنی و حفاظت کار در حین اجرا) رعایت گردد.
		- استراکچر باید به گونه ای طراحی شود تا امکان نصب ساده و آسان آن در سایت فراهم گردد و نیازی به جوشکاری و یا ماشین آلات پیچیده برای نصب در سایت نداشته باشد.

\* ارائه نقشه، دفترچه محاسبات و مشخصات فنی سازه نگهدارنده، به کارفرما الزامی است.

\*\* در صورت انجام سوراخ کاری روی قطعه گالوانیزه شده می بایست تمهیدات لازم جهت حفاظت در برابر خوردگی و زنگ زدگی به عمل آید.



### محاسبات:

- محاسبات سازه این نیروگاهها می بایست بر مبنای آخرین ویرایش مباحث مقررات ملی ساختمان و آیین نامه های مندرج در جدول فوق انجام شود.

### تولید مقاطع سازه:

- مقاطع سازه ای می بایست از مقاطع استاندارد و یا سرد نورد شده از آلیاژ ST52 , ST37 تولید شود.
- کلیه مقاطع فولادی باید پس از مرحله ساخت، طبق استاندارد ASTM 123 و یا ISIRI2478 گالوانیزه گرم شوند. (مطابق جدول زیر)

میانگین جرم پوشش (حداقل) g/m <sup>2</sup>	میانگین ضخامت پوشش (حداقل) μm	جرم موضعی پوشش (حداقل) g/m <sup>2</sup>	ضخامت موضعی پوشش (حداقل) μm	قطعات و ضخامت آنها
۶۱۰	۸۵	۵۰۵	۷۰	فولاد بیشتر از ۶ میلیمتر
۵۰۵	۷۰	۳۹۵	۵۵	فولاد بیشتر از ۳ میلیمتر کمتر یا مساوی ۶ میلیمتر
۳۹۵	۵۵	۲۲۵	۴۵	فولاد بیشتر از یا مساوی ۱/۵ میلیمتر کمتر از ۳ میلیمتر
۲۲۵	۲۵	۲۵۰	۲۵	فولاد بیشتر از ۱/۵ میلیمتر
۵۷۵	۸۰	۵۰۵	۷۰	چدن بیشتر یا مساوی ۶ میلیمتر
۵۰۵	۷۰	۴۴۰	۶۰	چدن کمتر از ۶ میلیمتر

یادآوری - این جدول کاربرد کلی دارد. استاندارد های معمولات منفرده ممکن است الزامات متفاوتی شامل رده های مختلف ضخامت را در بر داشته باشد (بند ۸-۲-۸ را ملاحظه کنید).

الزامات جرم پوشش موضعی و میانگین جرم پوشش که در این جدول مشخص شده، در هنگام انتخاب نظر مرجع می باشد.

بند ۸-۲-۸ را ملاحظه کنید

جرم پوشش معادل یا استفاده از دانسیته ۷۱۲ g/cm<sup>3</sup> (پوسته ت را ملاحظه کنید)

- برش کاری سازه فولادی می بایست مطابق ضوابط مبحث ۱۱ مقررات ملی ساختمان (طرح و اجرای صنعتی ساختمانها) صورت گیرد.
- در خم کاری مقاطع سازه ای می بایست شعاع استاندارد خم رعایت گردد.
- اندازه سوراخ های لازم برای اتصال به وسیله پیچ و مهره باید با ضوابط مبحث دهم مقررات ملی ساختمان انطباق داشته باشد. ( بند ۱۱-۱-۸-۱-۸ مبحث یازدهم ویرایش سال ۹۲)
- تمامی جوش ها باید پس از پایان جوشکاری، مورد بازدید چشمی مطابق با مبحث دهم مقررات ملی قرار گیرند. ( بند ۱۱-۱-۸-۱-۴ مبحث یازدهم ویرایش سال ۹۲)
- قبل از انجام عملیات گالوانیزه می بایست گل جوش از روی کلیه قسمت های جوش شده زدوده شود.
- مشخصات مکانیکی پیچ ها باید مطابق ضوابط مبحث دهم مقررات ملی ساختمان باشد ( بند ۱۱-۱-۸-۱-۱۴ مبحث یازدهم ویرایش سال ۹۲).
- باید تا حد ممکن از کاربرد پیچ های هم اندازه با رده های مقاومتی مختلف در یک سازه پرهیز نمود ( بند ۱۱-۱-۸-۳-۱۵ مبحث یازدهم ویرایش سال ۹۲).
- طول پیچ باید به اندازه ای باشد که پس از محکم کردن آن، حداقل سه دندانه کامل پیچ از مهره بیرون بماند (بند ۱۱-۱-۸-۳-۱۶ مبحث یازدهم ویرایش سال ۹۲).

### نصب:

- رعایت ضوابط طراحی و اجرای شالوده برای سیستم ساختمان فولادی باید مطابق مباحث نهم و هفتم مقررات ملی ساختمان باشد ( بند ۱۱-۱-۴ مبحث یازدهم ویرایش سال ۹۲).
- در اتصالات توسط پیچ و مهره با توجه به ماهیت دینامیکی بار باد، الزام می بایست برای تمامی پیچ ها از واشر فتری و واشر تخت استفاده شود.

- در صورتی که پیچ در سوراخ لوبیایی یا سوراخ بزرگ شده نصب می شود، لازم است که از واشر مناسب زیر پیچ و مهره استفاده شود (بند ۱۱-۱-۸-۳-۱۹ مبحث یازدهم ویرایش ۹۲).
- بستن و محکم کردن پیچ ها با عملکرد اصطکاکی و اتکایی باید مطابق با ضوابط مبحث دهم مقررات ملی ساختمان باشد (بند ۱۱-۱-۸-۳-۲۴ مبحث یازدهم ویرایش ۹۲).
- در صورت نصب سازه بر روی بام، اعم از مسطح، شیبدار، پوشیده شده با ورق های فلزی و... حفظ مقاومت بام در برابر رطوبت الزامی است.
- سوراخ کاری روی عایق رطوبتی بام مجاز نمی باشد و در صورت انجام می بایست تمهیدات لازم جهت ترمیم قسمت های آسیب دیده عایق به عمل آید.
- هرگونه سوراخ کاری بر روی فریم مدول ها غیر مجاز می باشد و اتصال مدول ها به سازه تنها از طریق کلمپ یا سوراخ های موجود بر روی فریم مدول ها و طبق دستورالعمل سازنده مدول مجاز می باشد.
- کلیه مراحل نصب سازه و نصب مدول ها بر روی سازه باید مطابق با دستورالعمل و توصیه های سازندگان آن اعمال و اجرا گردد.
- در صورت نصب سازه بر روی سطح زمین می بایست سیستم نصب شده از آسیب های ناشی از آب، حیوانات و سایر فاکتورهای محیطی در امان باشد.
- شرایط وزنه نگهدارنده سازه که از محاسبات نتیجه شده است باید بگونه ای انتخاب گردد که مقاومت لازم برای نگهداری سازه در طول عمر سامانه را داشته باشد.
- مقاومت وزنه نگهدارنده نباید از  $250 \text{ Kg/cm}^2$  کمتر باشد.
- ضروری است اقدامات موثر (سیم هایی برای جلوگیری از واژگونی، حرکت و غیره) به منظور جلوگیری از آسیب ناشی از واژگونی و یا جابجایی آرایه انجام شود.
- **تبصره:** در صورتی که ساختگاه نصب سازه های نگهدارنده غیر از بام ساختمان باشد، بطور مثال پارکینگ ها و یا سایر، الزامات نصب سازه ها باید مطابق با شرایط آن ساختگاه، طبق مقررات ایمنی آن رعایت گردد.

### بخش سوم – مشخصات فنی عمومی اینورتر متصل به شبکه

ردیف	مشخصات فنی مربوط به اینورتر فتولتائیک متصل به شبکه
۱	نرخ ولتاژ DC ورودی متناسب با ولتاژ خروجی DC حاصل از مدول ها نصب شده باشد.
۲	ولتاژ عملکرد AC تک فاز ۲۳۰ V و سه فاز ۴۰۰ V (±۵٪ و -۱۵٪)
۳	فرکانس نامی ۵۰ Hz (±۱) هرتز
۴	ضریب قدرت اینورتر بیش از ۰/۹ در ۵۰ درصد توان نامی
۵	مجموع اعوجاج هارمونیک (THD) کمتر از ۵٪ ضریب اعوجاج هارمونیک کلی جریان در بار نامی طبق استاندارد شبکه فشار ضعیف
۶	حفاظت Built-in مطابق آخرین ویرایش دستورالعمل اتصال به شبکه
۷	حفاظت Anti-islanding VDE 0126-1-1 یا معادل استاندارد ملی یا استانداردهای منضم به قرارداد خرید تضمینی برق، اعلام شده در وبسایت ساتبا
۸	محدوده دمای محیط عملکرد مطابق با استاندارد و ۵±/ درجه سانتیگراد نسبت به حداکثر و حداقل دمای محیط
۹	رطوبت ۰ – ۹۵% Rh حداقل این بازه را پوشش دهد.
۱۰	راندمان اینورتر >= ۹۵% (برابر یا بیش از ۹۵ درصد برای اینورتر استرینگ و برای میکرواینورترها حداقل ۹۱ درصد)
۱۱	درجه حفاظت جهت نصب در محیط رو باز IP65 و برای نصب در محیط های سر پوشیده IP55
۱۲	رابط های ارتباطی RS 485 / RS 232 و یا درگاه شبکه ( Ethernet ) سایر تکنولوژی های جدید انتقال داده (Communication interface)
۱۳	سیستم خنک کننده حد اقل از نوع همرفتی (Convection)
۱۴	نوع صفحه نمایش صفحه نمایش اطلاعات LCD یا چراغ LED جهت نمایش وضعیت
۱۵	استانداردها داشتن گواهی تأیید استانداردهای مندرج در استانداردهای منضم به قراردادهای خرید تضمینی برق در بخش اینورتر الزامی است. ارائه گواهی تأیید استانداردهای ساخت الزامی است.

\* در صورت استفاده از مدول های لایه نازک، الزامات اجرا و انتخاب اینورتر نیز در پروژه باید رعایت گردد.

#### علاوه بر مشخصات جدول فوق لحاظ نمودن موارد زیر نیز ضروری است:

- مجهز به سیستم حفاظت در برابر اتصال کوتاه Short circuit protection باشد.
- مجهز به سیستم حفاظت خطای زمین باشد.
- عملکرد اتوماتیک در شرایط مختلف (شناسایی بار، حالت Standby ، اضافه بار ، اضافه ولتاژ، اتصال مجدد) باشد.
- مجهز به سیستم جلوگیری از دمای بالا و یا بار بیش از حد Over Temp/Over Load باشد.
- امکان ثبت، انتقال و ارسال اطلاعات کارکردی سیستم را حداقل از طریق درگاه کامپیوتری داشته باشد.
- نمایش وضعیت کارکرد دستگاه (اتصال به شبکه، قطعی برق، ، خرابی دستگاه) را داشته باشد.
- استفاده از کلید قطع بار DC الزامی می باشد.

- ارائه گواهی ضمانت تعویض تا ۵ سال و خدمات پس از فروش تا ۱۵ سال را داشته باشد.
- ارائه کاتالوگ کامل تجهیز پیشنهادی به کارفرما الزامی می باشد. ابعاد، وزن، نقشه ورودی ها و خروجی ها و نحوه اتصال، بازه جریان ورودی، بازه ولتاژ ورودی، بازه فرکانس خروجی، بازه دمایی کارکرد دستگاه، مصرف توان در حالت Stand by دستگاه پیشنهادی می بایست در کاتالوگ دستگاه پیشنهادی ارائه شده باشد.
- فهرست قطعات اصلی و لوازم یدکی پیشنهادی در صورت وجود به همراه مدارک ارائه گردد.
- رعایت کلیه موارد مندرج در دفترچه راهنمای نصب اینورتر که توسط سازنده ارائه گردیده، الزامی است.
- داشتن گواهی های استاندارد معتبر طبق استاندارد ملی شماره ۱۱۸۵۹ (IEC61727) و یا استانداردهای بین المللی IEC62109-1,2, IEEE1547, UL 1741, 61000 و رعایت سایر استانداردهای اعلام شده در وبسایت رسمی ساتبا با عنوان استانداردهای منضم به قراردادهای خرید تضمینی برق در قسمت اینورتر متصل به شبکه، الزامی می باشد.

### بخش چهارم - مشخصات فنی عمومی سیم کشی و اتصالات

- کلیه کابل ها باید مطابق با استاندارد IEC 60227/ IS 6940 و IEC 60502/ IS 1554 و IEC 62930، شماره ملی ۲۰۷۲۹ و سایر استانداردهای اعلام شده در استانداردهای منضم به خرید تضمینی برق در بخش نصب و راه اندازی مربوط به الزامات برای کابل های مورد استفاده در سامانه های فتوولتائیک مندرج در وبسایت ساتبا، باشند. میزان ولتاژ نیز برای سمت AC برابر  $V_{AC} 1000/600$  ولت و برای سمت DC برابر حداکثر  $V_{DC} 1800/1500$  می باشد.
- برای جریان های DC از کابل های با عایق XLPE و یا XLPO استفاده گردد. این کابل ها می بایست در برابر اشعه UV مقاوم باشند. Halogen free باشد هادی کابل ها باید از جنس مس قلع اندود شده، تک هادی و از نوع افشان و انعطاف پذیر باشند. از کابل های چند رشته نباید استفاده نمود.
- الزامات استاندارد IEC 62930، استاندارد ملی و سایر استانداردهای اعلام شده در استانداردهای منضم به خرید تضمینی برق مربوط به الزامات برای کابل های مورد استفاده در سامانه های فتوولتائیک مندرج در وبسایت ساتبا رعایت گردد.
- سایز کابل مورد استفاده در سمت DC باید حداقل برابر با سایز کابل خروجی مدول باشد (سایز کابل خروجی مدول در زمان تنظیم این دستورالعمل حداقل ۴ میلیمتر مربع می باشد).
- برای جریان های AC باید از کابل های با عایق PVC و یا XLPE یک یا چند رشته، قابل انعطاف استفاده نمود.
- روکش کابل های AC مورد استفاده در فضای آزاد می بایست در برابر اشعه UV آفتاب مقاوم باشند.
- در بخش AC استفاده از کابل های آلومینیومی در صورت رعایت استاندارد و استفاده از اتصالات و کابلشوها و سایر تجهیزات مناسب و نیز رعایت شرایط نصب اصولی و ملاحظات لازم برای استفاده از این نوع کابل ها، مجاز می باشد.
- افت ولتاژ کل مربوط به بخش کابل خروجی از ماژول فتوولتائیک تا ورودی اینورتر متصل به شبکه نباید بیش از ۳٪ باشد (بر اساس استاندارد IEC 60364-7-712).
- افت ولتاژ کل مربوط به بخش کابل خروجی از اینورتر متصل به شبکه تا ورودی تابلو توزیع اصلی و نقطه اتصال نباید بیش از ۲٪ باشد.
- کابل های DC خارج شده از آرایه های مدول فتوولتائیک باید به گونه ای توسط کاندوئیت حفاظت شود که امکان آسیب رسیدن به کابل نباشد. ضمناً این کابل ها در محل اتصال با قطب های مثبت و منفی استرینگ، می بایست مجهز به اتصال دهنده استاندارد باشد. ضخامت این کاندوئیت ها می بایست مطابق با استاندارد و قطر آن متناسب با تعداد و قطر کابل ها، انتخاب گردد.
- کابل ها و سیم های مورد استفاده برای اتصالات داخلی مدول های فتوولتائیک می بایست مجهز به سرکابل ها، رابط های DC استاندارد، یا اتصالات مخصوص به خود باشند. مطابق با استانداردهای ملی ۲۱۰۳۸ و ۲۰۰۱۹ سایر استانداردهای

- اعلام شده در استانداردهای منضم به خرید تضمینی برق در بخش نصب و راه اندازی مربوط به الزامات برای کابل های مورد استفاده در سامانه های فتولتائیک مندرج وبسایت ساتبا رعایت گردد.
- کلیه کابل ها و کاندویت ها باید توسط بست های مناسب به دیوارهای بام متصل و محکم شوند و یا مسیر مناسبی داشته باشند که به ساختگاه محل نصب سامانه آسیبی وارد نکند، فاصله این بست ها در مسیر افقی نباید بیش از ۱۰۰ سانتی متر نسبت به یکدیگر باشند. در صورت عدم اعمال مورد مذکور تجهیزات مورد اشاره می بایست براساس استاندارد نصب گردند.
- محل اتصال کاندویت محافظ کابل به تابلوها و سایر تجهیزات می بایست کاملاً آب بندی و محکم باشد.
- کدگذاری رنگ های کابل نیز باید مطابق با مبحث ۱۳ مقررات ملی ساختمان باشد. این موارد شرح ذیل است.
- قطب مثبت کابل DC: رنگ قرمز (روکش خارجی می تواند به رنگ مشکی با خط قرمز باشد)
- قطب منفی کابل DC: رنگ مشکی (روکش خارجی می تواند به رنگ مشکی با خط آبی باشد.)
- کابل سه فاز AC: فاز ها به سه رنگ متفاوت، رنگ قرمز، زرد و مشکی و سیم نول به رنگ آبی و مطابق با رنگ بندی های اعلام شده در مبحث ۱۳ مقررات ملی ساختمان باشد.
- کابل تک فاز AC: سیم فاز به رنگ قرمز و سیم نول به رنگ آبی
- سیم ارت: سیم ارت به رنگ سبز و یا (زرد با خط سبز)
- حداقل سایز کابل DC می بایست برابر  $4 \text{ mm}^2$  و هادی آن نیز از جنس مس باشد. همچنین حداقل سایز کابل AC نیز می بایست مطابق با مقررات ملی ساختمان در مبحث ۱۳ محاسبه و انتخاب گردد.
- کابل ها و کاندویت هایی که باید از داخل دیوار یا سقف عبور نمایند، می بایست از داخل یک لوله (Sleeve) از جنس PVC عبور کنند.
- نوک هادی های کابل های DC و سیم ها باید قلع اندود شده و از سرسیم و وایرشو/کابلشو مناسب استفاده شود تا از ایجاد آشفستگی و شکستن رشته های موجود در سیم ها و کابل ها جلوگیری شود. در ترمینال های مربوط به کابل های AC و DC در اینورترهای متصل به شبکه، می بایست کابل ها مطابق با دستورالعمل سازندگان اینورتر به آن متصل گردند.
- کابل ها و کاندویت ها می بایست بصورت یک تکه بوده و یا از اتصالات استاندارد و مناسب استفاده کرده باشند.
- ایمنی لازم مطابق با مقررات ساختمان جهت محل عبور کاندویت ها و کابل کشی ها رعایت شده باشد.
- نام گذاری روی کابل ها و تجهیزات حفاظتی رعایت گردد.
- در صورت وجود سیستم مانیتورینگ مجزای محلی، ملاحظات مربوط به مسیر سیم کشی کابل های داده این سیستم رعایت گردد.
- رعایت استانداردهای مندرج در وبسایت سازمان ساتبا و مبحث ۱۳ مقررات ملی ساختمان الزامی می باشد.

### بخش پنجم - سیستم اتصال زمین

- زمین کردن از جنبه های گوناگون ایمنی و حفاظتی دارای اهمیت فراوان می باشد. به منظور حفاظت افراد و دستگاه ها، در استفاده از سیستم اتصال زمین رعایت هر یک از استانداردهای اعلام شده از سوی شرکت توانیر، مقررات ملی ساختمان IEC 60364 و NFPA 70 و VDE 0100 و BS 7430 و استانداردهای مندرج در وبسایت سازمان ساتبا، ضروری است.
- این سیستم باید به گونه ای طراحی شود که از بروز اضافه ولتاژهای خطرناک در سامانه فتولتائیک جلوگیری نماید و همچنین به سازگاری الکترومغناطیسی (EMC) سیستم کمک کند.

سیستم اتصال زمین سامانه های خورشیدی مختص مشترکین را می توان به صورت مشترک با سیستم اتصال زمین محل نصب استفاده نمود. به عبارت دیگر نصب دو الکتروود زمین مستقل برای هر یک از این دو کاربرد ضروری نیست. در شکل ۱ این موضوع نشان داده شده است. سیستم اتصال زمین مشترک که به شرح فوق بهره برداری می شود باید شرایط بند پ ۱-۱۰-۴ مبحث ۱۳ مقررات ملی ساختمان (الکتروود اساسی) را داشته باشد.

با وجود تعیین دو اهم به عنوان حداکثر مجاز مقاومت نقطه خنثی نسبت به جرم کلی زمین، در صورتی که در یک منطقه مقاومت اتصال اتفاقی بین هادی فاز و جرم کلی زمین (از راه تماس مستقیم هادی با زمین یا هادی های بیگانه که به هادی خنثی یا حفاظتی وصل نیستند) از ۵ اهم بیشتر باشد، باید به جای دو اهم کل مقاومت مجاز نسبت به جرم کلی زمین در آن منطقه، مقدار جدیدی را که از رابطه زیر بدست می آید (در صورتی که مقدار جدید بیش از ۲ اهم نباشد) مجاز است:

$$T \leq E \frac{50}{U_0 - 50}$$

$R_T$ : مقاومت کل معادل مجاز جدید (به جای دو اهم) بر حسب اهم

$R_E$ : مقاومت اتصال اتفاقی فاز به زمین (مقدار تجربی آماری)، بر حسب اهم

$U_0$ : ولتاژ بین فاز و خنثای سیستم (۲۲۰ ولت در موارد عادی)، بر حسب ولت (ولتاژ نامی شبکه ۲۳۰ ولت می باشد).

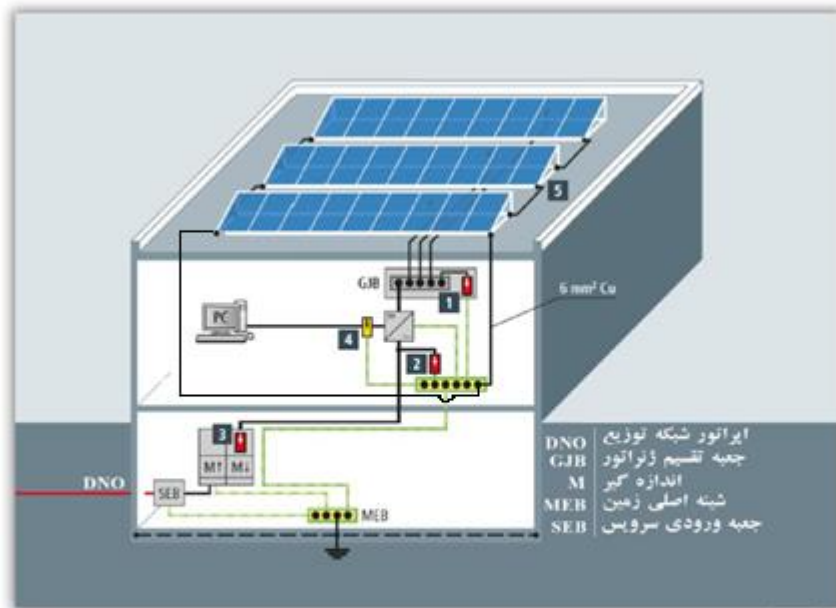
۵۰: ولتاژ مجاز تماس، بر حسب ولت



شکل ۱: کاربرد دو الکتروود زمین مستقل

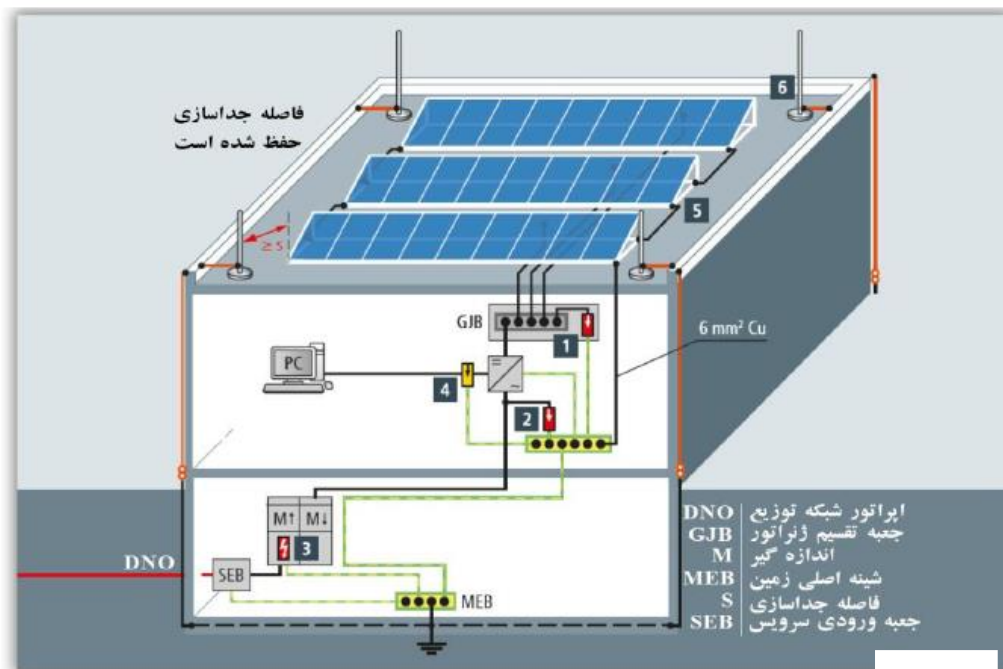
الکتروود مورد نظر در صورتی که شرایط الکتروود زمین مناسب برای صاعقه گیر<sup>۲</sup> را طبق IEC 62305 داشته باشد می تواند به عنوان الکتروود زمین صاعقه گیر هم به کار رود و بدین منظور نیز نیاز به اجرای الکتروود مستقل نخواهد بود. اگر برای صاعقه گیر خارجی، الکتروود زمین اختصاصی نصب گردد، می بایست طبق بند پ ۱-۲-۸-۳ مبحث ۱۳ مقررات ملی ساختمان، از طریق شینه اصلی سیستم زمین با سایر الکتروودهای زمین هم بند گردد. این موضوع در شکل های ۲ الی ۴ نشان داده شده است.

<sup>2</sup> Lightning arrester (سیستم حفاظت از صاعقه خارجی)



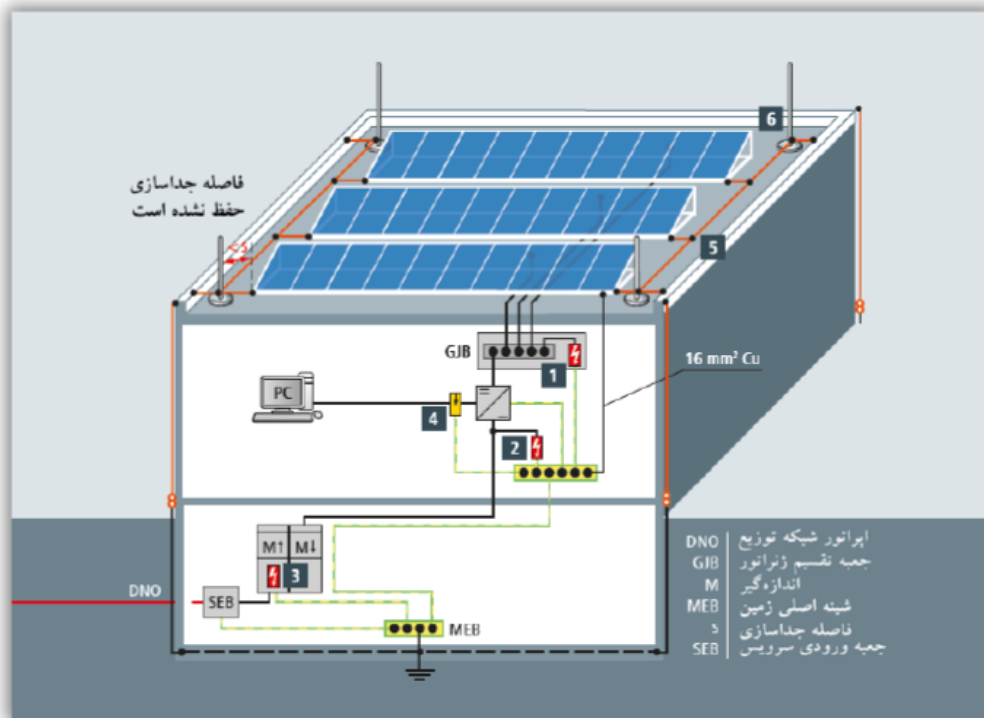
سناریوی اول - ساختمانی بدون سیستم حفاظت صاعقه خارجی. (۱) ورودی DC اینورتر، (۲) خروجی AC اینورتر، (۳) ورودی فشار ضعیف، (۴) واسط داده و (۵) زمین عملیاتی.

شکل شماره ۲: شیوه‌های همبندی سیستم اتصال زمین - سناریو اول



سناریوی ۲- ساختمانی با سیستم حفاظت صاعقه خارجی و فاصله جداسازی کافی. (۱) ورودی DC اینورتر، (۲) خروجی AC اینورتر، (۳) ورودی فشار ضعیف، (۴) واسط داده، (۵) همبندی برای هم‌پتانسیل‌سازی عملیاتی و (۶) سیستم پایانه هوایی.

شکل شماره ۳: شیوه‌های همبندی سیستم اتصال زمین - سناریو دوم



سناریوی سوم - ساختمانی با سیستم حفاظت صاعقه خارجی و بدون فاصله جداسازی کافی. (۱) ورودی DC اینورتر، (۲) خروجی AC اینورتر، (۳) ورودی فشار ضعیف، (۴) واسط داده، (۵) همبندی برای هم پتانسیل سازی عملیاتی و (۶) سیستم پایانه هوایی.

شکل شماره ۴: شیوه‌های همبندی سیستم اتصال زمین - سناریو سوم

تمام بدنه های هادی از جمله فریم مدول ها، استراکچر نصب، تابلوها و سینی ها، بدنه اینورترها که ممکن است برق دار شوند، باید از طریق هادی حفاظتی (PE)، زمین شوند.

هادی زمین در سمت مدول ها و در سمت مدار خروجی، باید ضمن مناسب بودن برای تحمل جریان دائمی، جریان اتصال کوتاه را نیز تا زمانی که فیوز قطع کند، تحمل نماید. برای کنترل این مسئله مقطع هادی باید در رابطه زیر صدق کند:

$$S > \frac{I_{sc} * \sqrt{t}}{K}$$

در این رابطه  $I_{sc}$  جریان اتصال کوتاه بر حسب (KA)،  $S$  حداقل سطح مقطع هادی بر حسب میلیمتر مربع،  $t$  زمان قطع فیوز بر حسب ثانیه،  $K$  ثابتی است مرتبط با جنس هادی زمین که برای مس ۰.۱۱۵ و برای آلومینیوم ۰.۰۷۶ است.

سیستم اتصال زمین، در هر محل می‌بایست توسط پیمانکار بر اساس یکی از استانداردها یا مقررات معتبر داخلی یا خارجی (مانند نشریه ۱۱۰-۱ سازمان برنامه یا BS 7430) محاسبه و پس از تأیید ناظر فنی اجرا گردد. در صورت الزام به نصب سیستم اتصال زمین مجزا، پیمانکار موظف است در هر مرحله از اجرای سیستم اتصال به زمین، مستندات مربوطه را تهیه نموده و به تأیید ناظر پروژه برساند.

اجزاء موجود در استراکچر باید از لحاظ الکتریکی همبند بوده و در نهایت استراکچر باید به سیستم اتصال زمین متصل گردد.



هادی همبندی مدولها و سازه باید حداقل با سایز  $6 \text{ mm}^2$  برای جنس هادی مسی،  $10 \text{ mm}^2$  برای جنس هادی آلومینیومی باشند (بر اساس استاندارد IEC 62548).  
استراکچر میبایست حداقل از ۲ نقطه متفاوت و با فاصله از یکدیگر به شینه اصلی سیستم زمین متصل باشد.  
الکتروود سیستم اتصال زمین باید به گونه‌ای باشد تا امکان بازرسی و بازدید از شرایط موجود آن امکان پذیر باشد (بند پ ۱ - ۸ مبحث ۱۳ مقررات ملی ساختمان جزئیات اجرای دریچه بازدید و ترمینال زمین را نشان می‌دهد). در انتخاب نوع الکتروود، بک فیل و نحوه اجرای آن به توضیحات بند پ ۱-۲-۱۰-۴ از مبحث ۱۳ مقررات ملی ساختمان استناد شود.

## صاعقه گیر خارجی

هرگاه ساختمانی سامانه فتوولتائیک بر اساس ضوابط ساخت و ساز شهرداری مربوطه، سازمان نظام مهندسی نیاز به نصب صاعقه گیر خارجی داشته باشد بایستی قبل از اجرای پروژه فتوولتائیک صاعقه گیر در این ساختمانی توسط کارفرما نصب شود.

تبصره: درخصوص صاعقه گیر خارجی، پیمانکار مسئولیتی در قبال ارزیابی و محاسبه ریسک و نیز در صورت لزوم نصب صاعقه گیر خارجی ندارد.

براساس محاسبات ریسک طبق استاندارد IEC62305-1 و مقررات ملی ساختمان (در صورت تطابق شرایط)، هرگاه این محاسبات ضرورت نصب صاعقه گیر را نشان دهد، باید سیستم حفاظت از صاعقه خارجی به همراه سیستم اتصال زمین مناسب برای آن توسط پیمانکار طراحی و اجرا شود.

## بخش ششم - مشخصات عمومی تابلوها

- وجود نقشه "چون ساخت" (as built) در تابلو الزامی می باشد.
- نام و شماره گذاری کلیه تجهیزات، کابلها و سیمهای داخل تابلو مطابق نقشه "چون ساخت" (as built) الزامی می باشد.
- بر روی تابلوها باید علائم هشدار دهنده نصب گردد.

### ➤ DC باکس (کامپاینر باکس)

مطابق طراحی و در صورت لزوم، جعبه DC باید جهت اتصال کابلهای خروجی از مدولها با فیوزهای حفاظتی DC مورد استفاده قرار گیرد.

## ۱- تابلو توزیع (حفاظت) DC :

- توصیه می شود حتی الامکان تابلوهای DC و AC باید جدا باشند و در صورت عدم امکان جداسازی و موافقت شرکت توزیع، می توان هر دو قسمت را در یک تابلو اجرا نمود و هر بخش باید به طور کاملاً مجزا نام گذاری شود و علائم هشدار دهنده بر روی آنها نصب گردد.
- تابلو توزیع DC باید متناسب با استانداردهای مربوطه و دستورالعمل نصب اینورتر و حتی الامکان در نزدیکی اینورتر متصل به شبکه نصب گردد. این تابلو میبایست از جنس مناسب با درجه حفاظت حداقل IP55 و مطابق با استاندارد ملی ۸۶۲۰ و یا IEC 60670-24 و یا توافق و تأییدیه اداره توزیع مربوطه را داشته باشد.

تبصره ۱: در سامانه های خورشیدی محدود به دوبرابر ظرفیت انشعاب، چنانچه در اینورترهایی با دو ورودی (MPPT)، (در صورتی که تعداد ورودی اینورتر بیش از ۲ ورودی (MPPT) باشد، شامل این تبصره نمی گردد)، در صورتیکه تعداد استرینگ ها با ورودی های اینورتر برابر بوده و اینورتر نصب شده نیز مجهز به DC سوئیچ در ورودی ها (در سر مثبت و منفی) باشد و نیز مجهز به حفاظت از موج اضافه ولتاژ (Over voltage protective device)، با حداقل تایپ ۲ برای نیروگاه های بدون صاعقه گیر خارجی و حداقل تایپ ۲+۱ برای نیروگاه های دارای صاعقه گیر خارجی در سمت ورودی دی سی خود باشد، می توان هر استرینگ را مستقیماً و بدون هیچ واسطه به اینورتر متصل نمود، در این شرایط می توان تابلو DC را حذف نمود. همچنین یادآور می گردد با توجه به شرایط و ریسک صاعقه در فواصل بیش از ۱۰ متر می بایست مطابق استاندارد ۳۲-۱۶۴۳-IEC، ۱۱-۳۶۴-IEC یا استاندارد ملی ۸۶۲۰ از (SPD) -های مناسب در مدار استفاده نمود.

تبصره ۲: استفاده از، تبصره ۱ در صورتی قابل اجرا است که تایپ ارسترها مطابق با دستورالعمل در کاتالوگ اینورتر به صراحت قید شده باشد و یا استفاده از فیوز در کاتالوگ و دفترچه راهنمای اینورترها الزام شده باشد.

- توصیه می شود حتی الامکان تابلوهای DC و AC باید جدا باشند و در صورت عدم امکان جداسازی و موافقت شرکت توزیع، می توان هر دو قسمت را در یک تابلو اجرا نمود و هر بخش باید به طور کاملاً مجزا نام گذاری شود.
- لازم است علائم ایمنی و هشدار بر روی تمام تجهیزات و تابلوها نیز نصب گردند.
- هر گاه بیش از ۲ استرینگ (رشته) در ۱ آرایه موازی شوند در تابلو DC باید برای هر استرینگ (رشته) دو عدد فیوز حفاظت اضافه جریان (یکی برای قطب مثبت و یکی برای قطب منفی) از نوع ذوب شونده DC مخصوص حفاظت استرینگ (gPV) و یا تحت استاندارد IEC60269-6 و یا سایر استانداردهای اعلام شده در وبسایت سازمان ساتبا، گذاشته شود.
- پایه فیوزهای مورد استفاده برای فیوزهای ذکر شده باید استاندارد و با درجه ولتاژ عایقی مناسب باشند.
- با توجه به عدم حفاظت مناسب کلیدهای مینیاتوری DC در برابر جریان های برگشتی، استفاده از این نوع کلیدها برای حفاظت استرینگ مناسب نخواهد بود.
- نحوه انتخاب فیوز مناسب برای حفاظت جریانی استرینگ به صورت زیر می باشد:

$$I \geq 1.4 \times (\text{جریان اتصال کوتاه استرینگ})$$

$$I \leq \text{ماکزیمم فیوز مجاز در دیناشیت مدول ها}$$

- رعایت استاندارد EN50539-12 و یا IEC61643-32 برای حفاظت اضافه ولتاژ در سمت DC الزامی می باشد بدین ترتیب می بایست در سمت DC اینورتر ( نقطه A در شکل شماره ۳) به ازای هر MPPT حداقل یک سرچ ارستر DC نصب گردد و همچنین طبق استاندارد های مذکور در صورتی که طول کابل بین خروجی استرینگ یا آرایه ها تا اینورتر بیشتر از ۱۰ متر باشد باید در محل خروجی استرینگ (نقاط B در شکل شماره ۳) نیز سرچ ارستر DC نصب گردد.
- ارسترهای DC مورد استفاده در بخش DC می بایست دارای استاندارد EN50539-11 باشند.
- حداقل ولتاژ نامی ارسترهای مورد استفاده باید بیشتر از ۲۰ درصد ولتاژ مدار باز استرینگها (بدون در نظر گرفتن ضرایب دمایی) باشد.
- در صورت وجود میله صاعقه گیر و یا صاعقه گیرهای خارجی در محیط نیروگاه، کلاس ارسترهای مورد استفاده در بخش DC باید (B+C) و یا (۲+۱) باشد و در صورت عدم وجود میله یا صاعقه گیر خارجی استفاده از ارستر کلاس C یا تایپ ۲ در تابلو توزیع DC کافی خواهد بود.
- در صورتی که اینورتر مجهز به کلید قطع بار DC نباشد، باید از کلید DC قابل قطع زیر بار با جریان نامی مناسب (DC SWITCH DISCONNECTOR) در تابلو توزیع DC قبل از اینورتر استفاده گردد.

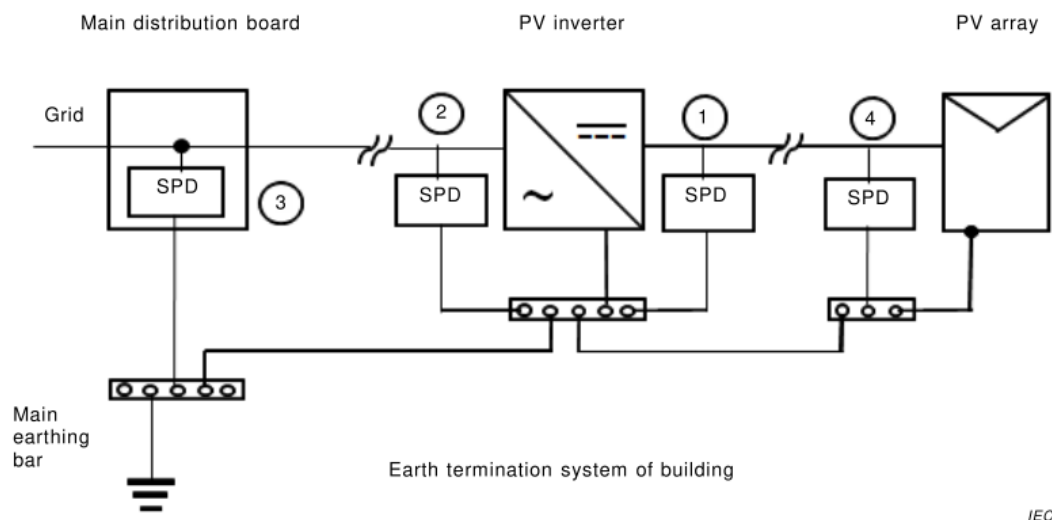
- با توجه به بالا بودن ولتاژها در سمت DC در صورت استفاده از ترمینال در تابلو DC می‌بایست به ولتاژ عایقی ترمینال‌های مورد استفاده توجه شود.
- با توجه به بالا بودن ولتاژها در سمت DC سیم و کابل‌های مورد استفاده در تابلو DC باید دارای عایق ولتاژ مناسب باشند.

IEC 61643-32:2017 © IEC 2017

- 15 -

## 6.2 Requirements for different PV installations:

### 6.2.1 PV installation without an external LPS



#### Legend

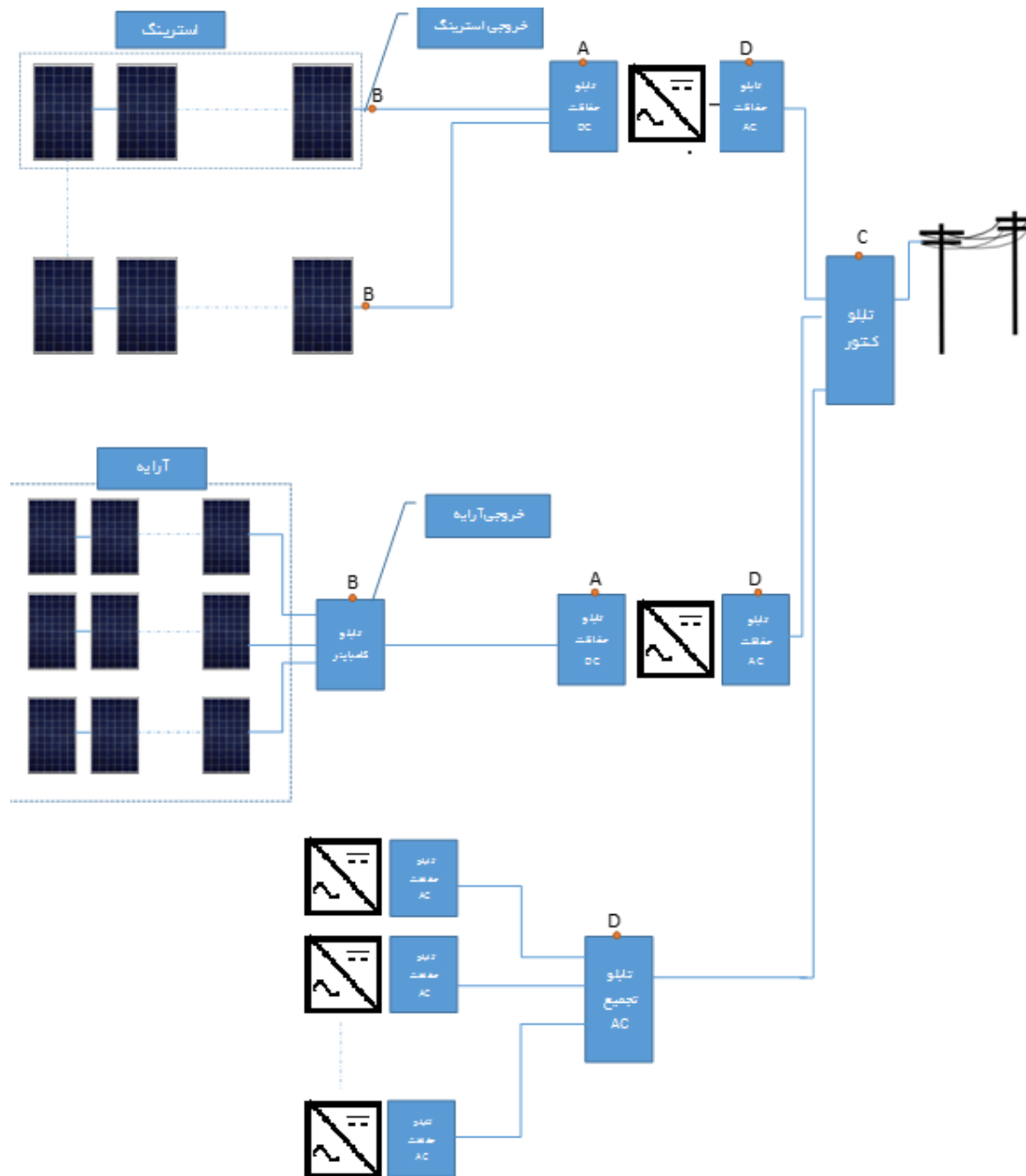
- 1 Class II tested SPD according to IEC 61643-31
- 2 Class II tested SPD according to IEC 61643-11
- 3 Class I or class II tested SPD according to IEC 61643-11
- 4 Class II tested SPD according to IEC 61643-31

شکل شماره ۵: جانمایی نقاط قابل نصب سرج ارستر

## ۲- تابلو توزیع (حفاظت) AC:

- توصیه می‌شود حتی الامکان تابلوهای DC و AC باید جدا باشند و در صورت عدم امکان جداسازی و موافقت شرکت توزیع، می‌توان هر دو قسمت را در یک تابلو اجرا نمود و هر بخش باید به طور کاملاً مجزا نام‌گذاری شود.
- تابلو توزیع AC مطابق با استانداردهای مربوطه و دستورالعمل اینورتر بعد از خروجی یک یا چند اینورتر و حتی الامکان در نزدیکی آنها نصب می‌گردد.
- این تابلو می‌بایست از جنس مناسب با درجه حفاظت حداقل IP55 مطابق با استاندارد ملی ۸۶۲۰ یا IEC60670-24 و یا با توافق و تایید اداره توزیع برق مربوطه باشد و دارای ریل‌های مخصوص نصب فیوز، سرج‌ارستر و ترمینال‌ها و سایر تجهیزات باشد.
- توصیه می‌شود تابلو کنتور خورشیدی به صورت مجزا باشد مگر آنکه شرکت توزیع نسبت به نصب آن در تابلو برق ورودی موافقت نماید و در این صورت باید ملاحظات مربوطه را رعایت نمود.

- در صورت وجود چند اینورتر در نیروگاه وجود تابلو توزیع AC که خروجی اینورترها در آن تجمیع بشود الزامی است.
- در سیستم TN-C-S در خروجی اینورترهای تکفاز از کلید مینیاتوری دو (۲) پل (IP+N) تیپ B و در خروجی اینورترهای سه فاز از کلید مینیاتوری چهار (۴) پل (3P+N) تیپ B استفاده گردد.
- در سیستم TN-C در خروجی اینورترهای تکفاز از کلید مینیاتوری تک پل (IP) تیپ B و در خروجی اینورترهای سه فاز از کلید مینیاتوری سه (۳) پل (3P) تیپ B استفاده گردد.
- جریان کلیدهای مینیاتوری انتخاب شده باید حداقل ۲۵ درصد بیشتر از جریان AC نامی خروجی اینورتر باشد.
- رعایت استاندارد EN50539-12 و یا IEC61643-32 برای حفاظت اضافه ولتاژ در سمت AC الزامی می باشد. بدین ترتیب می بایست در نقطه اتصال به شبکه ( نقطه C در شکل شماره ۳) حداقل یک سرچ ارستر AC نصب گردد و همچنین طبق استانداردهای مذکور در صورتی که طول کابل بین خروجی اینورترها تا نقطه اتصال به شبکه (تابلو کنتور) بیشتر از ۱۰ متر باشد باید در محل خروجی اینورتر یا تابلو تجمیع اینورترها ( نقاط D در شکل شماره ۳) نیز سرچ ارستر AC نصب گردد.
- **تبصره:** در سامانه های فتولتائیک تک فاز محدود به دو برابر انشعاب چنانچه شرایط زیر برقرار باشد، می توان تابلو AC را در نقطه D حذف کرد. در صورت صلاحدید شرکت توزیع می توان از کلید های قطع کننده AC (عموما مینیاتوری) در نزدیکی اینورتر به منظور سهولت در بهره برداری استفاده کرد.
- ۱- اینورتر دارای حفاظت ولتاژی AC با حداقل تایپ ۲ برای نیروگاه های بدون صاعقه گیر خارجی و حداقل تایپ ۲+۱ برای نیروگاه های دارای صاعقه گیر خارجی در سمت خروجی AC خود باشد.
- ۲- حفاظت از اضافه جریان مناسب (عموما کلید مینیاتوری) به ازای هر اینورتر در تابلوی کنتور تعبیه گردد.
- ارسترهای AC مورد استفاده در بخش AC می بایست دارای استاندارد IEC61643-11 باشند.
- در صورت پیش بینی و نصب شدن ارستر در داخل اینورتر، الزام به نصب آن در تابلو وجود ندارد.
- در صورت وجود میله صاعقه گیر و یا صاعقه گیرهای خارجی در محیط نیروگاه، کلاس ارسترهای مورد استفاده در بخش AC باید (B+C) و یا (۲+۱) باشد و در صورت عدم وجود میله یا صاعقه گیر خارجی استفاده از ارستر کلاس C یا تایپ ۲ در تابلو توزیع AC کافی خواهد بود.
- با عنایت به الزام هم بندی نول و ارت در بخش AC، استفاده از ارسترهای تک پل در سیستم های تکفاز و ارسترهای سه پل در سیستم های سه فاز کافی خواهد بود.
- ولتاژ کاری (Uc) ارسترهای مورد استفاده در بخش AC باید حداکثر ۲۸۰ ولت AC باشد.
- برای استفاده از سیم ارت در داخل تابلو، الزامی به استفاده از سیم بدون روکش وجود ندارد ولی در صورت استفاده، یک سایز بالاتر باید در نظر گرفته شود.



شکل شماره ۶: جانمایی تابلوهای DC و AC

### ۳ - رنگ آمیزی تابلوها

در صورتی که از تابلوهای فلزی استفاده شده باشد، این تابلوها باید در برابر خوردگی، زنگ زدگی و شرایط رطوبت محل نصب مقاومت داشته باشند. کلیه قطعات بدنه تابلو باید با پوشش رنگ مطابق درخواست کارفرما و طبق مراحل زیر رنگ آمیزی شود.

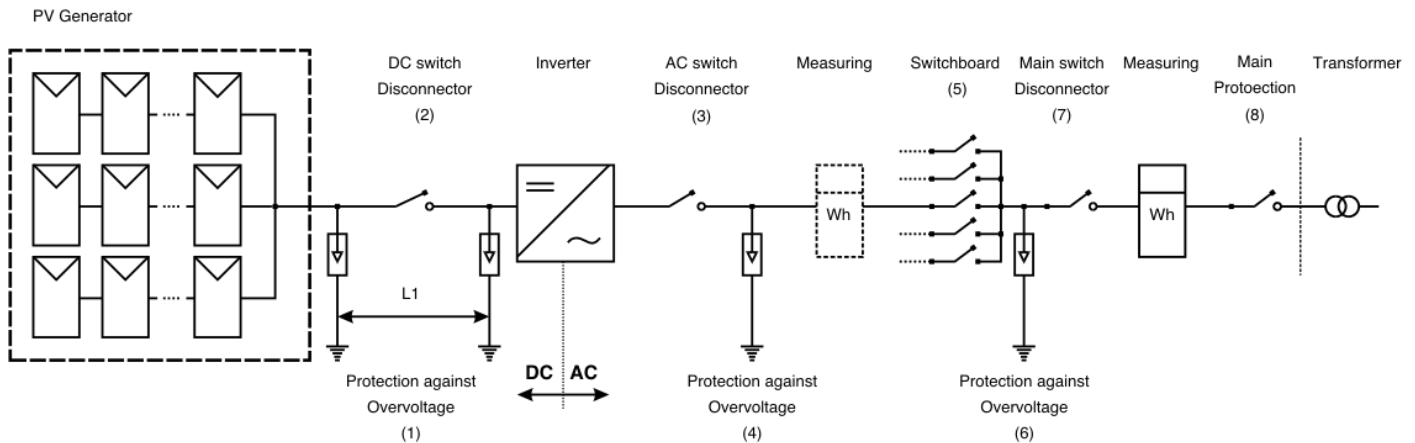
رنگ تابلوها از نوع کوره ای و یا الکترواستاتیک با رعایت موارد زیر باشد.

- چربی زدایی (در وان مخصوص)
- اکسید زدایی (در وان مخصوص)
- فسفاتنه (در وان مخصوص)

- دولایه آستری ونهایتاً" یک لایه رنگ پایانی که هر لایه رنگ در کوره بطور کامل پخته می شود.

## بخش هفتم – اتصال به شبکه

رعایت کلیه موارد و الزامات اتصال به شبکه و تولیدات پراکنده الزامی می باشد. امکان اتصال به شبکه پس از تأیید شرکت های توزیع نیروی برق امکان پذیر می باشد.  
در شکل زیر شماتیک یک سامانه متصل به شبکه نشان داده شده است.



شکل شماره ۷: شماتیک سامانه متصل به شبکه

سیستم اتصال زمین مطمئن، طراحی و نصب دیگر تجهیزات مربوطه می بایست مطابق با نقشه انجام شده و پس از تأیید دستگاه اجرایی، پیاده سازی و اقدام شود. انرژی الکتریکی پس از سربندی مدول های فتولتائیک، از طریق کابل ارتباطی به اینورتر و پس از آن به شبکه سراسری برق تزریق می گردد. رعایت الزامات ایمنی در انتخاب تجهیزات جعبه و تابلوها، کلیدهای قطع و وصل، فیوزها کابل های ارتباطی و دیگر بخش ها مطابق با دستورالعمل های فنی و دستورالعمل های نصب، الزامی است.

- در صورتیکه انشعاب مشترک متقاضی سه فاز باشد، برای سامانه های فتولتائیک با ظرفیت تجمعی ۵ کیلووات و بالاتر، توصیه می گردد، سامانه بصورت سه فاز طراحی و اجرا گردد. در این انشعابات (سه فاز)، در صورتیکه سامانه فتولتائیک کمتر از ۵ کیلووات باشد، اتصال به هر فازی که مورد تأیید شرکت توزیع نیروی برق باشد مجاز است.

- در صورتیکه انشعاب مشترک تک فاز باشد و ظرفیت تجمعی سامانه فتولتائیک بیش از ۵ کیلووات باشد، اعلام نظر در خصوص تک فاز و یا سه فاز بودن سامانه فتولتائیک برعهده شرکت توزیع نیروی برق می باشد. در صورت اعلام شرکت توزیع نیروی برق به اجرای سامانه بصورت سه فاز، باید از اینورتر سه فاز برای ظرفیت تجمعی سامانه استفاده گردد و تمهیدات و ملاحظات فنی در سامانه از سوی مالک انشعاب و متقاضی سامانه اعمال و اصلاح گردد. در این مورد باید کابل کشی ها، تابلوها، حفاظت ها و سایر ملزومات مطابق با سه فاز اصلاح گردد.

در خصوص این موضوع محل نصب کنتور و نقطه اتصال به شبکه برای سامانه های محدود به دو برابر ظرفیت انشعاب باید با هماهنگی شرکت توزیع نیروی برق تعیین گردد.

تبصره ۱: توصیه می گردد برای اینورترهای ۵ کیلووات نیز از اینورترهای سه فاز استفاده گردد.

تبصره ۲: برای سامانه های محدود به دو برابر انشعاب که مطابق بند ۱۱ مصوبه وزیر نیرو به شماره ۹۸/۳۳۵۶۰/۲۰/۱۰۰ مورخ ۹۸/۰۷/۲۰، افزایش ظرفیت دارند، می بایست مطابق با مصوبه مذکور عمل شود.

### بخش هشتم – حفاظت ها و ایمنی

در سامانه باید حفاظت ضد جزیره ای، اتصال کوتاه، شرایط غیرعادی شبکه از جمله اضافه/ کاهش ولتاژ و یا فرکانس خارج از میزان استاندارد، بازه هارمونیک مجاز شبکه و دیگر حفاظت های مربوط به شبکه سراسری و کلیه کلیدها و فیوزهای حفاظتی اعم از جریان مستقیم و متناوب، باید مطابق با استانداردهای ملی، بین المللی و دستورالعمل تولیدات پراکنده، که در بخش استانداردها ذکر شده، طراحی و رعایت گردد. در جدول زیر خلاصه مشخصات لازم آورده شده است.

حدود اعوجاج	هارمونیک های (فرد) ولتاژ شبکه $THD < 5\%$
کمتر از ۴.۰٪	سوم تا نهم
کمتر از ۲.۰٪	یازدهم تا پانزدهم
کمتر از ۱.۵٪	هفدهم تا بیست و یکم
کمتر از ۰.۶٪	بیست و سوم تا سی و سوم

حدود اعوجاج	هارمونیک های زوج
کمتر از ۱.۰٪	دوم تا هشتم
کمتر از ۰.۵٪	دهم تا سی و دوم

ولتاژ (در نقطه اتصال به شبکه)	بیشینه زمان قطع*
$V < 0.5 \times V_{nominal}$	0.1s
$50\% \leq V \leq 85\%$	2.0s
$85\% \leq V \leq 110\%$	بهره برداری پیوسته
$110\% \leq V \leq 135\%$	2.0s
$135\% \leq v$	0.05s

\* زمان قطع به زمان بین رخ دادن شرایط غیرعادی و توقف اینورتر از تزریق انرژی به شبکه اطلاق می شود. مدارات کنترل سامانه فتولتائیک باید عملاً متصل به شبکه باقی بماند تا اجازه احساس شرایط الکتریکی شبکه را برای استفاده با ویژگی " اتصال مجدد" بدهد.

طبق استاندارد ملی ۱۱۸۵۹، در صورت تغییرات فرکانس می بایست اینورتر از شبکه جدا گردد. این مقادیر در جدول زیر ارائه شده است.

محدوده فرکانس	بیشینه زمان قطع
بین $\pm 1$ هرتز	شرایط عملکردی عادی
خارج از محدوده $\pm 1$ هرتز	۰.۲ ثانیه

سیستم باید حفاظت ضد جزیره ای را دارا باشد. در صورت بروز قطعی شبکه توزیع، سامانه فتولتائیک باید ظرف مدت ۰.۲ ثانیه تزریق انرژی به شبکه را متوقف کند.

اینورترها باید از لحاظ تداخل الکترومغناطیسی گواهی تائید استانداردها EMC,EMI را داشته باشد. یادآوری: در سامانه های محدود به دو برابر ظرفیت انشعاب صرفاً ارائه اسنادی مبنی بر رعایت استانداردها و انطباق مشخصات فنی تجهیزات به کار گرفته شده در سامانه با جداول مندرج در این بخش از سوی پیمانکار کفایت می کند. پیمانکار ملزم به ارائه گزارش و اندازه گیری پارامترهای مندرج در جداول فوق از شبکه توزیع نمی باشد.

## بخش نهم – مدارک فنی و مستندات قابل ارائه به کارفرما یا بهره بردار سامانه

حداقل مستنداتی که پیمانکار اجرایی نصب سامانه فتوولتائیک متصل به شبکه می‌بایست تهیه و به کارفرما تحویل دهد. این مستندات شامل داده‌های اساسی سامانه و اطلاعاتی است که به شرح زیر می‌باشد.

### - اطلاعات اصلی سامانه

به‌طور معمول، این اطلاعات «پلاک مشخصه» باید (بر روی جلد مجموعه مستندات سامانه ارائه شده باشد).  
- عنوان پروژه، توان نامی سامانه (کیلووات DC یا کیلوولت-آمپر AC)، مدل، تعداد و سازنده مدول‌های فتوولتائیک و اینورترها، تاریخ نصب، تاریخ راه‌اندازی و نشانی محل سامانه، نقشه‌های چون ساخت و کابل‌کشی کل سامانه، ارائه گواهی تایید تجهیزات

### - اطلاعات شرکت پیمانکار پروژه

حداقل، اطلاعات زیر باید برای همه‌ی شرکت‌های همکار در پروژه، تهیه شود.  
- نام شرکت، نشانی پستی، شماره‌ی تلفن و آدرس پست الکترونیکی - حوزه مسئولیت

## ۱ - طراحی تفصیلی سامانه

محتوای گزارش تفصیلی سامانه شامل بخش‌های زیر است.

نقشه‌ی کلی و دیاگرام سامانه و مختصات فیزیکی، نقشه سیم‌کشی، سازه‌های نگهدارنده و مشخصات سازه و مواد تشکیل دهنده، دفترچه محاسبات و طراحی: محاسبات بخش جریان مستقیم و متناوب و انتخاب سایز کابل، نقشه سازه‌ها و مدول‌های نصب شده، آرایه‌های فتوولتائیک، دفترچه اطلاعات و کاتالوگ کامل کلیه تجهیزات منصوبه، سیستم اتصال زمین، دفترچه تعمیر نگهداری و بهره برداری.

نقشه سیم‌کشی باید شامل اطلاعات زیر برای رشته‌های (string) فتوولتائیک باشد.

- مشخصات کابل رشته - اندازه و نوع.
- مشخصات وسیله‌ی حفاظتی اضافه جریان رشته (جایی که نصب شده) - نوع و نرخ مجاز ولتاژ/جریان.
- نوع دیود مسدودکننده (اگر وجود داشته باشد).

جزئیات الکتریکی آرایه

- مشخصات کابل اصلی آرایه - اندازه و نوع.
  - محل‌های جعبه اتصال آرایه (جایی که کاربرد دارد).
  - نوع مجزاکننده‌ی DC، محل و مقدار مجاز (ولتاژ/جریان).
  - وسایل حفاظتی اضافه جریان آرایه (که به کار برده شده) - نوع، محل و مقدار مجاز (ولتاژ/جریان).
- نقشه سیم‌کشی باید شامل اطلاعات زیر برای زمین کردن و حفاظت اضافه ولتاژ باشد.
- جزئیات کل هادی‌های زمین/اتصال - اندازه و نقاط اتصال. شامل جزئیات کابل اتصال هم‌پتانسیل قاب مدول فتوولتائیک آرایه در جایی که نصب شده است.

جزئیات تابلوهای DC و AC به تفکیک کلیه تجهیزات مورد استفاده در تابلوها و همچنین نقشه سیم‌کشی باید شامل اطلاعات زیر برای سامانه AC باشد.

- محل، نوع و مقدار مجاز کلید جداکننده AC.
- محل، نوع و مقدار مجاز وسیله‌ی حفاظتی اضافه جریان AC.
- محل، نوع و مقدار مجاز وسیله‌ی جریان پسماند (جایی که نصب شده).



## ۲ - داده‌برگ‌ها

حداقل، باید برای اجزاء سامانه زیر، داده‌برگ تهیه شود.

- داده‌برگ مدول برای همه‌ی انواع مدول استفاده‌شده در سامانه - مطابق با الزامات استاندارد IEC61730-1.
- داده‌برگ اینورتر برای همه‌ی انواع اینورترهای استفاده‌شده در سامانه.
- یادآوری- تهیه‌ی داده‌برگ‌ها برای دیگر اجزاء مهم سامانه نیز توصیه می‌شود.

### اطلاعات طراحی مکانیکی

یک داده‌برگ باید برای سازه‌های نگهدارنده و استقرار آرایه تهیه شود.

### اطلاعات بهره‌برداری و تعمیر و نگهداری

اطلاعات بهره‌برداری و تعمیر نگهداری باید تهیه شود و حداقل، باید شامل بخش‌های زیر باشد:

- رویه‌هایی برای تأیید بهره‌برداری صحیح سامانه.
- رویه‌های خاموش کردن / جداسازی اضطراری.
- توصیه‌های تعمیر و نگهداری و تمیز کردن (در صورت وجود).
- ملاحظات هر گونه کار ساختمانی آتی در ارتباط با آرایه‌ی فتولتائیک (مثل کارهای مربوط به بام).
- مستندسازی ضمانت برای مدول‌ها و اینورترهای فتولتائیک- شامل تاریخ شروع ضمانت و مدت ضمانت.

## ۳ - نتایج آزمون و داده‌های راه‌اندازی

باید نسخه‌هایی از داده‌های آزمون و راه‌اندازی مدول‌ها، بخش DC، اینورتر، بخش AC و اتصال به شبکه تهیه شود.

## ۴ - ضمانت و گارانتی تجهیزات

تجهیزات منصوبه در سامانه‌های فتولتائیک مختص مشترکین بایستی مشمول ضمانت سازنده‌های تجهیزات (مدول، اینورتر، سازه، تابلو و قطعات الکتریکی، کابل و ...) باشند؛ تأمین‌کننده و یا پیمانکار ملزم به ارائه این مدارک و متعهد به پوشش آن ضمانت باشند. به‌گونه‌ای که هر یک از اقلام سامانه فتولتائیک دارای کارت گارانتی صادر شده از سوی تأمین‌کننده اصلی (در ایران) باشد و پیمانکار نیز مسئولیت‌های فنی و رعایت گارانتی در خصوص نصب و راه‌اندازی این تجهیزات مطابق با شرایط مندرج در برگه گارانتی را به عهده گرفته باشد.

## بخش دهم – استانداردهای لازم الاجرا:

### ۱- استانداردهای مرحله طراحی

ردیف	عنوان	شماره استاندارد ملی
۱	راهنمای طراحی سازه های آرایه فتوولتائیک Design guide on structures for photovoltaic array	21568
۲	طراحی سازه و نصب آرایه فتوولتائیک برای اماکن مسکونی (نوع پشت بامی) Structural design and installation for residential photovoltaic array (roof mount type)	21550
۳	یکپارچگی عایق و پیوستگی مسیر اتصال زمین مدول های فتوولتائیک-روش های آزمون	8495

### ۲- استانداردهای مرحله تامین تجهیزات

#### استانداردهای مدول فتوولتائیک

ردیف	عنوان استاندارد	شماره استاندارد
۱	احراز شرایط ایمنی مدول فتوولتائیک -قسمت اول -الزامات ساختمان مدول Photovoltaic (PV) module safety qualification- Part 1: Requirements construction for	11274-1
۲	تأیید ایمنی مدول های فتوولتائیک (PV) - قسمت ۲: الزامات آزمون Photovoltaic (PV) module safety qualification Part 2: Requirements for testing	11274-2
۳	مدول های فتوولتائیک (PV) زمینی - احراز شرایط طراحی و تایید نوع Crystalline silicon terrestrial photovoltaic(PV) modules- Design and type approval qualification	11881
۴	مدول های فتوولتائیک (PV) غشا نازک- احراز شرایط طراحی و تایید نوع Thin-film terrestrial photovoltaic (PV) modules - Design qualification and type approval	61646
۵	آزمون خوردگی مه نمک مدول های فتوولتائیک (PV)* Salt mist corrosion testing of photovoltaic (PV) modules	11277
۶	ماژول های فتوولتائیک (PV) آزمون خوردگی با آمونیاک** Photovoltaic(PV) modules- Ammonia corrosion testing	18071
۷	مدول ها و پنل های فتوولتائیک صفحه تخت*** Flat-Plate Photovoltaic Modules and Panels	22491
۸	آزمون های محیطی- قسمت ۲- شن و گرد و غبار**** Environmental testing —Dust and sand	IEC 60068-2-68

\* این استاندارد در خصوص خوردگی مدول های فتوولتائیک است و برای انتخاب مدول های فتوولتائیک در مناطق با رطوبت زیاد مانند مناطق جنوبی و یا شمالی کشور قابل استفاده و کاربرد می باشد.

\*\*\*این استاندارد در خصوص اثرات خوردگی با آمونیاک است و برای انتخاب مدول های فتوولتائیک در مناطقی با احتمال وجود آلودگی آمونیاک مانند مناطق کشاورزی قابل استفاده و کاربرد می باشد.

\*\*\*ارائه گواهی تائید استاندارد نامبرده به تنهایی کفایت نمی کند و گواهی این استاندارد نمی تواند جایگزین گواهی تائید استانداردهای ردیف یک و دو از جدول فوق (IEC 61730) گردد.

\*\*\*این استاندارد برای مناطقی از کشور که دارای طوفان های شن و گرد و غبار از جمله استان سیستان و بلوچستان و یا دیگر استان های شرقی و جنوب شرقی کشور، مورد کاربرد است و توصیه می شود.

### استانداردهای اینورتر متصل به شبکه

ردیف	عنوان استاندارد	شماره استاندارد
۱	بازدهی کلی اینورترهای فتوولتائیک متصل به شبکه Overall efficiency of grid connected photovoltaic inverters	20730
۲	interconnected Test procedure of islanding prevention measures for utility-photovoltaic inverter	IEC 62116
۳	سامانه های فتوولتائیک (PV) ویژگیهای اتصال به شبکه Photovoltaic (PV) systems – Characteristics of the utility interface	11859
۴	وسیله قطع خودکار بین یک مولد و شبکه فشار ضعیف عمومی Automatic disconnection device between a generator and the public low voltage grid	19652
۵	Safety of power converters for use in photovoltaic power systems	IEC 62109-1,2
۶	Electromagnetic compatibility (EMC)	IEC 61000-1,2,3,6,...

### ۳- استانداردهای مرحله نصب و اجرا

ردیف	عنوان استاندارد	شماره استاندارد
۱	Electrical installations of buildings– Part 7-712: Requirements for special installation or locations –Solar photovoltaic power supply systems.	IEC 60364-7-712
۲	اتصال دهنده ها برای استفاده در سامانه های فتوولتائیک Connectors for use in photovoltaic systems	21038
۳	اتصال دهنده ها برای جریان مستقیم در سامانه فتوولتائیک -الزامات ایمنی و آزمون ها Connectors for DC-application in photovoltaic systems – Safety requirements and tests	20019
۴	الزامات برای کابل های مورد استفاده در سامانه های فتوولتائیک Requirements for cables for use in photovoltaic-systems	20729
۵	Environmental health and safety (EH&S) risk assessment of the PV module through the life cycle - General principles and definitions of terms	IEC TS 62994

۴- استانداردهای مرحله اتصال به شبکه

ردیف	عنوان استاندارد	شماره استاندارد
۱	سامانه های فتوولتائیک (pv) ویژگیهای اتصال به شبکه Photovoltaic (PV) systems – Characteristics of the utility interface	11859
۲	Interconnecting Distributed Resources with Electric Power Systems	IEEE 1547- UL 1741

۵- استانداردهای مربوط به بهره برداری

ردیف	عنوان استاندارد	شماره استاندارد
۱	سامانه های فتوولتائیک متصل به شبکه - حداقل الزامات برای مستند سازی ، آزمون های راه اندازی و بازرسی سامانه	16478
۲	پایش عملکرد سامانه فتوولتائیک-رهنمودهایی برای اندازه گیری ،تبادل و تجزیه و تحلیل داده ها Photovoltaic system performance monitoring – Guidelines for measurement, data exchange and analysis	11858
۲	Part 1: Monitoring Photovoltaic system performance -	IEC 61724-1
۳	عملکرد سامانه فتوولتائیک-قسمت ۲: روش ارزیابی ظرفیت Photovoltaic system performance – Part 2: Capacity evaluation method	11858-2
۴	عملکرد سامانه فتوولتائیک- قسمت ۳: روش ارزیابی انرژی Photovoltaic system performance – Part 3: Energy evaluation method	11858-3

